



Nautic

Design by Josep Novell & Ernest Perera

ALMAlight
Barcelona



Nautic

Design by Josep Novell & Ernest Perera

Materiales: pantalla de polietileno rotomoldeado y estructura hierro pintado texturizado.

Materials: shade rotomolded polyethylene and structure textured painted iron.

Luminaria con batería de polímero de Litio. Autonomía 8h, carga completa 5h. Cargador y cable USB no incluido. ON/OFF/Touch dimmer

Lithium polymer battery. 7h autonomy. Complete charge 5h ON/OFF/Touch Dimmer. Charger + USB cable not included

Led integrado
Integrated Led

LED 1,3W 150lm 2700K CRI>90



Ref.5210/011 blanco **white**
Ref.5210/012 corten **corten**
Ref.5210/018 antracita **anthracite**



NAUTIC es una luminaria con espíritu marinero, sin cables y con batería recargable que puede ser indistintamente usada como colgante y como lámpara de sobremesa.

La colección NAUTIC nos acerca al mar y a las luces de pesca tan populares en la costa Mediterránea. Sus formas están inspiradas en las lámparas de las embarcaciones de los pescadores, la que se solía situar de noche en la popa para atraer a los peces. NAUTIC tiene un diseño fresco, marinero y desenfadado. Lo que nos encanta es que puede ser indistintamente usada como colgante o como sobremesa. Su asa permite que la colguemos allí donde necesitemos un punto autónomo de luz tanto en interior como en exteriores. Una rama de un árbol, un saliente de la pared, un gancho en un toldo o parasol, nos servirán para situar la NAUTIC como suspensión. Y si simplemente la apoyamos en una superficie, tenemos una original luminaria de sobremesa que podemos llevar a cualquier parte, ya sea nuestra mesita de noche, la terraza, el jardín, una embarcación o autocaravana, o un picnic nocturno en plena naturaleza.

La colección está formada por un único modelo en tres acabados en pintado texturizado, blanco, corten y antracita. La pantalla está realizada en polietileno rotomoldeado y la estructura es de hierro. La fuente de luz es un LED integrado LED Cree 1,3W 150lm 3000K CRI>90. La luz es regulable en intensidad mediante el mencionado interruptor táctil 'on/off/dimmer' situado en la base. Su batería de polímero de litio es recargable mediante USB, tarda unas 5 horas en cargarse y ofrece una autonomía de unas 8 horas. El cargador USB no va incluido, pero ALMA Light puede suministrar los cargadores aparte, en versión simple para cargar una lámpara o múltiple para varias luminarias a la vez.

NAUTIC is a light fixture with a sailor spirit, wireless and with a rechargeable battery that can be used indistinctly as a pendant and as a table lamp.

The NAUTIC collection brings us closer to the sea and to the fishing lights so popular on the Mediterranean coast. Its shapes are inspired by the lamps on fishermen's boats, which used to be placed at night in the stern to attract fish. NAUTIC has a fresh, sailor and casual design. What we love is that it can be used either as a pendant or as a table lamp. Its handle allows us to hang it wherever we need an autonomous point of light either indoors or outdoors. A branch of a tree, a protrusion of the wall, a hook on an awning or parasol will help us place the NAUTIC as a suspension. And if we simply place it on a surface, we have an original table light fixture that we can take anywhere, be it our bedside table, the terrace, the garden, a boat or motorhome, or a nighttime picnic in the middle of nature.

NAUTIC is made up of a single model in three finishes in textured paint, white, corten and anthracite. The shade is made of rotomolded polyethylene and the structure is made of iron. The light source is an integrated LED Cree LED 1.3W 150lm 3000K CRI>90. The light is dimmable by means of the 'on/off/touch dimmer' switch located on the base. Its lithium polymer battery is rechargeable via USB, takes about 5 hours to charge and offers a range of about 8 hours. The USB charger is not included, but ALMA Light can supply the chargers separately, in a single version to charge one lamp or multiple ones for several luminaires at the same time.

Nautic Colección / **Collection**



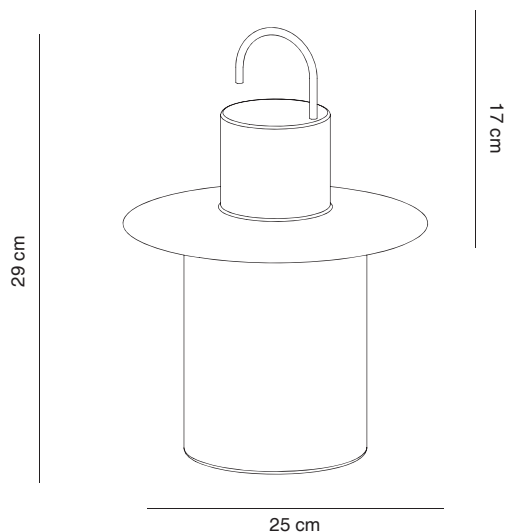
Embalaje / **Packaging** 40x30x20cm 1,50Kg

Mantenimiento : Limpiar con un paño suave. No utilizar productos amoniacales, disolventes o abrasivos.

Maintenance : Clean with a soft piece of cloth. Do not use solvent, amoniac based or abrasive products.

Acabados y versiones especiales: Para acabados / colores diferentes a los estándar, diseños especiales o formatos personalizados, contactar con ALMA Light.

Custom finishes and versions: For finishes / colors different from the standard ones, special designs or customized formats, please contact ALMA Light.



ALMAlight
Barcelona